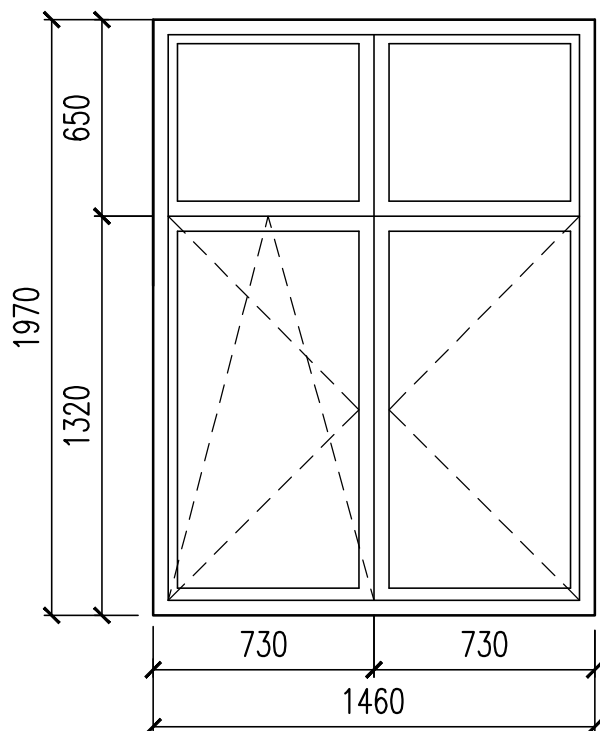
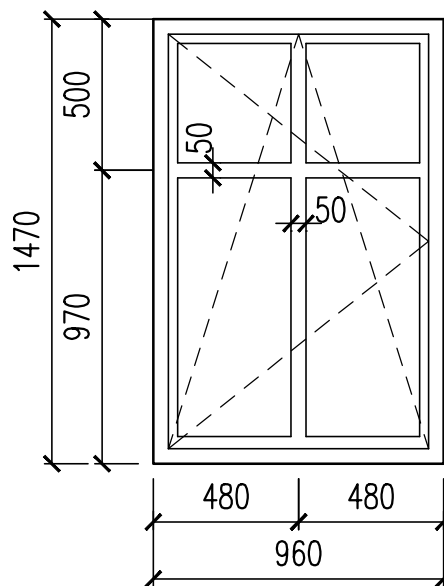


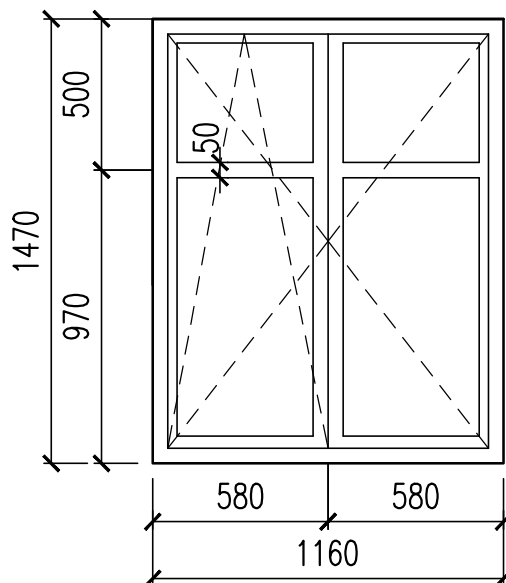
O4-PCV-8szt.



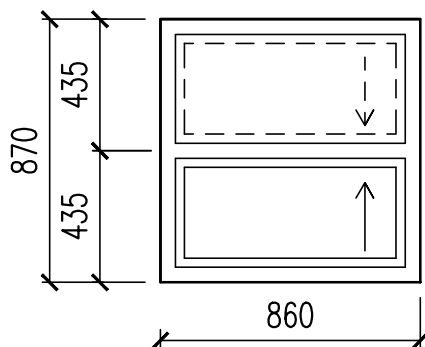
O1-PCV-3szt.



O2-PCV-3szt.



O3-PCV-2szt.



Uwaga:

- widok okien pokazano od strony elewacji
- widok okienka podawczego pokazano od strony sali
- wymiary podano w mm
- stolarka okienna trzyszybowa pcv, na zewnątrz w kolorze dąb, wewnątrz w kolorze białym, ($U=0,9 W/m^2K$)
- szprosy szer. 5cm, na zewnątrz w kolorze dąb, wewnątrz w kolorze białym
- stolarka okienna rozwierana i uchylna
- okna O3 - podawcze- podnoszone do góry i opuszczane w dół do połowy wysokości, dwuszybowa, ($U=1,3W/m^2K$)

PRZEDSIĘBIORSTWO HANDLOWO-USŁUGOWE
"ZODIAK" - EWA ZAWISTOWSKA
ul. Zdobywców Wału Pomorskiego 41; 64-965 Okonek
NIP: 767-125-49-49, tel. kom. 695 385 007
e-mail: ewa9@o2.pl lub andrzejzawistowski@o2.pl

PROJEKT ZAMIENNY

TEMAT:	STOLARKA OKIENNA	
OBIEKT:	Świetlica Wiejska w Stawnicy, gmina Złotów	
INWESTOR:	Gmina Złotów ul. Leśna 7 77-400 Złotów	
STADIUM:	PROJEKT BUDOWLANY	
BRANŻA:	ARCHITEKTURA	
AUTORZY DOKUMENTACJI:		
BRANŻA	IMIĘ I NAZWISKO	PODPIS
Projektował:	mgr inż. arch. PIOTR ADAMOWSKI UPR. BUD. NR PO/KK/227/2008	
Sprawdził:	mgr inż. arch. Tadeusz Tylka UPR. BUD. NR NN-8345/474/81	
Opracował:	inż. ANDRZEJ ZAWISTOWSKI	
	SKALA: 1:25	DATA OPRACOWANIA: 03/2018